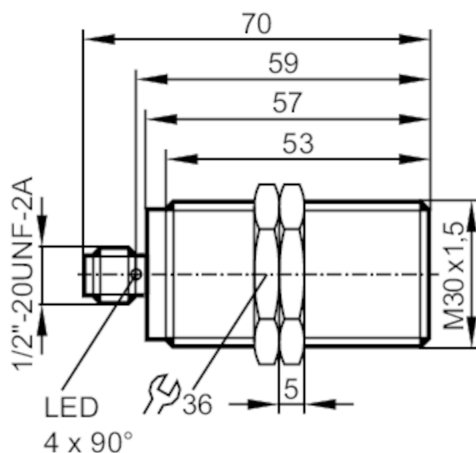




## Czujnik indukcyjny

IIK2014BARKA/M/V4A/LS-104-AK



## Cechy produktu

Funkcja wyjścia		normalnie otwarty
Strefa działania	[mm]	14
Obudowa		Obudowa gwintowana
Wymiary	[mm]	M30 x 1,5 / L = 70

## Aplikacja

System		styki połączone
Aplikacja		Do zastosowań w branży spożywczej

## Dane elektryczne

Napięcie zasilania	[V]	20...140 AC/DC
Klasa ochrony		II
Zabezpieczenie przed odwrotną polaryzacją		tak
Maks. czas rozruchu	[ms]	1000



## Czujnik indukcyjny

IHK2014BARKA/M/V4A/LS-104-AK

Wyjścia		
Funkcja wyjścia	normalnie otwarty	
Maks. spadek napięcia wyjścia przełączającego DC [V]	5,5	
Maks. spadek napięcia wyjścia przełączającego AC [V]	5,5	
Minimalny prąd obciążenia [mA]	5	
Maks. prąd upływu [mA]	1	
Prąd obciążenia wyjścia przełączającego AC [mA]	80; (200 (...80 °C))	
Prąd obciążenia wyjścia przełączającego DC [mA]	80; (200 (...80 °C))	
Szczytowy prąd obciążenia wyjścia przełączającego [mA]	1200; (20ms / 0,5Hz / 80 mA (> 80°C))	
Częstotliwość przełączania AC [Hz]	25	
Częstotliwość przełączania DC [Hz]	100	
Zabezpieczenie przed zwarciami	tak	
Typ zabezpieczenia przed zwarciami	impulsowe	
Zabezpieczenie przed przeciążeniem	tak	
Strefa działania		
Strefa działania [mm]	14	
Gwarantowany zasięg działania [mm]	0...11,34	
Dokładność / odchylenie		
Współczynnik korekcji	stal: 1 / stal kwasoodporna: 0,7 / mosiądz: 0,5 / aluminium: 0,4 / miedź: 0,3	
Histereza [% z Sr]	2...15	
Warunki pracy		
Temperatura otoczenia [°C]	0...100	
Ochrona	IP 68; IP 69K; ("COP")	
Testy / dopuszczenia		
EMC	EN 61000-4-2 ESD	4 kV CD / 8 kV AD
	EN 61000-4-3 HF promieniowanie	10 V/m
	EN 61000-4-4 Burst	2 kV
	EN 61000-4-6 przewodzeie w. cz.	10 V
	EN 55011	klasa B
MTTF [lata]	380	
Dopuszczenie UL	Ta	0...40 °C
	Enclosure type	Type 1
	Napięcie zasilania	Hazardous voltage
	Numer UL	E174191

# IIT001



## Czujnik indukcyjny

IIK2014BARKA/M/V4A/LS-104-AK

Dane mechaniczne	
Waga [g]	140,8
Obudowa	Obudowa gwintowana
Montaż	montaż zabudowany
Wymiary [mm]	M30 x 1,5 / L = 70
Opis gwintu	M30 x 1,5
Materiał	obudowa: stal nierdzewna (1.4404 / 316L); powierzchnia aktywna: PEEK; nakrętki zabezpieczające: stal nierdzewna (1.4404 / 316L)

Wyświetlacze / elementy robocze		
Wyświetlacz	Stan wyjścia	4 x 90° LED, kolor żółty

Akcesoria	
Akcesoria (w komplecie)	nakrętki zabezpieczające: 2

Uwagi	
Sztuk w opakowaniu	1 szt.

### Połączenie elektryczne - wtyk

Konektor: 1 x 1/2"; Styki: poślacane

